

**SPECIFICATION**

**A: MATERIAL:**

- 1.BODY: NYLON 66
- 2.TERMINAL: Cu PLATED Sn

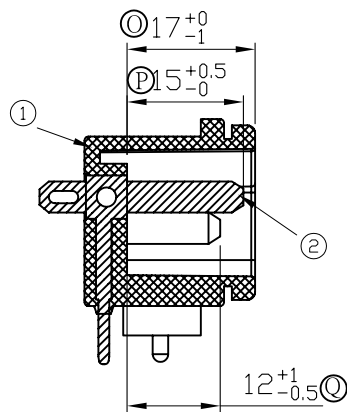
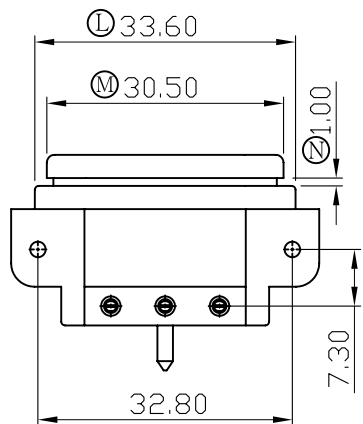
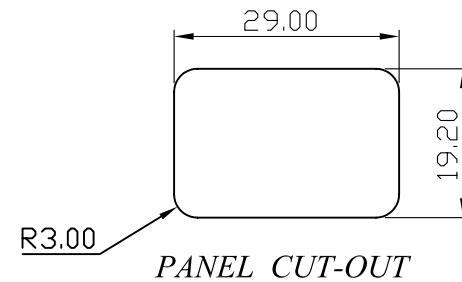
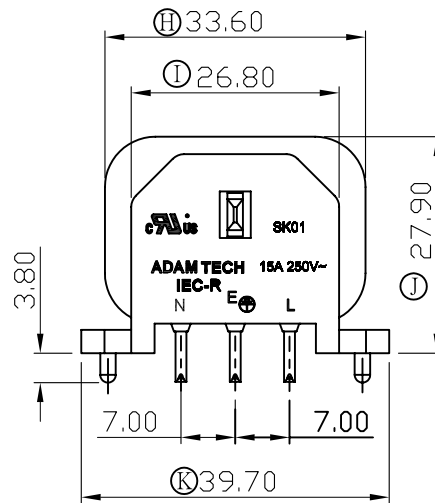
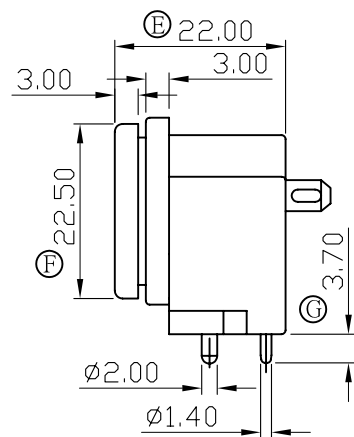
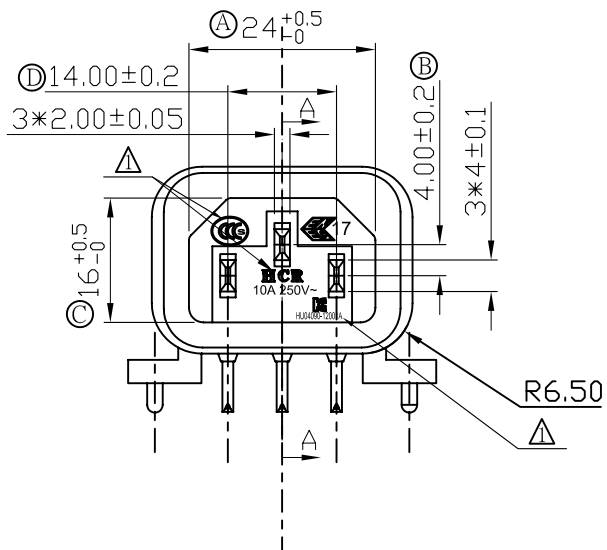
**B: CHARACTERISTICS:**

- 1.RATING: 15A 250V~(C-ULus)  
10A 250V~(ENEC & CCC & KC)
- 2.INSULATION RESISTANCE:100MΩ MIN,AT 500VDC
- 3.ELECTRIC STRENGTH : 3000 VAC/1MIN,LEAKAGE CURRENT UNDER 0.5mA

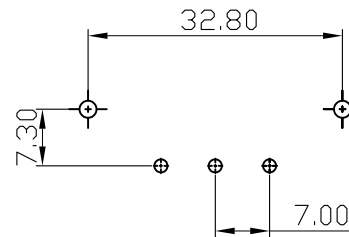
**C: APPROVALS: C-ULus, ENEC & CCC & KC**

**D: MATERIAL USED MUST BE COMPLY WITH HQI-0010**

**E: CAN MEET ROHS**



SECTION A-A



PCB LAYOUT

TOLERANCES UNLESS OTHERWISE 未指定容許差尺寸之公差	
BASIC DIMENSIONS TOLERANCES	
UP TO 10 (10以下)	±0.15
ABOVE 10 TO 30(10~30)	±0.3
ABOVE 30 TO 100(30~100)	±0.5
ANGULAR DIMENSIONS(角度)	±5°
DIMENSION UNIT	mm

東莞市華之力電子有限公司 DONGGUAN HCR ELECTRONICS CO., LTD.

2					核准	AaronJin	日期	2013/04/10	投影法	◎ □	機型	INLET SOCKET	
1	2013/04/10	1.增加刻字 2.依实物修改视图	A1	KANG	RZTang	校對	RZTang	日期	2013/04/10	比例	1:1	型號	SK01
0	2012/12/21	1.新制訂	A0	WeiChen	RZTang	繪圖	KANG	日期	2013/04/10	路徑	E:成品圖 SK01V800147	料號	SK01-5701031221(A)
NO	DATE	REVISION DESCRIPTION	REVISION	DRAWN	APPROVED	繪圖	日期	DATE	DWG NO	E:成品圖	料號	ITEM NO	